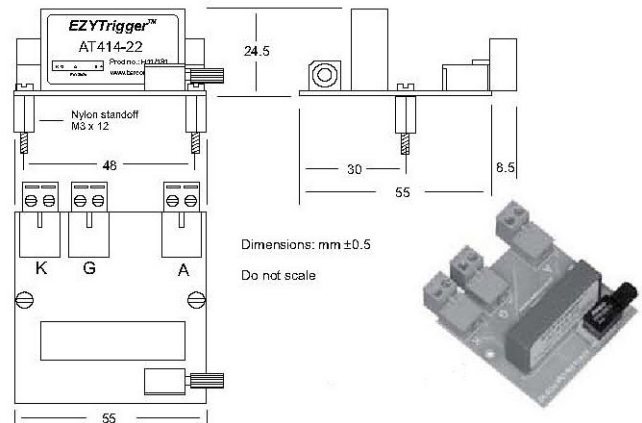
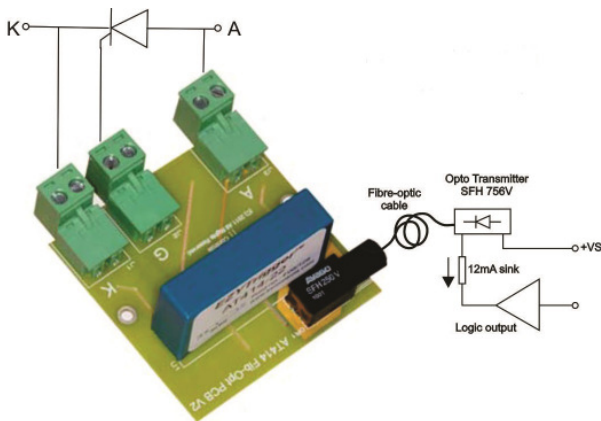


BT 414

Netzspannung 100 – 690V_{rms}

Anwendungen:

- Anschlussfertige Leiterplatte mit AT414-22 EZYTrigger und Glasfaserkabel-Empfängerbauteil
- Optische Ansteuerung eines einzelnen Thyristors mit bis zu 25m langem Glasfaserkabel
- Ansteuerung jeden Thyristortyps auch mit Gate Verstärkungsschaltung



Absolute Grenzwerte

EZYTrigger Typ

Parameter	Symbol	AT414 – 22
Spitzenspannung – positiv und negativ	V _p	2200 V
Nominale Netzspannung	V _m	690 V
Konstante Gleichspannung	V ₌	690 V
Einschaltverzögerung des Gate Strom >1A	t _{gd}	5 µs
Eingangs- /Ausgangs-Isolation	V _i	6000Vrms 50Hz 1min VDE0884
Eingangs- /Ausgangs Transienten Störfestigkeit	(dv/dt) _c	5000 V/µs
Bauteil Transienten Störfestigkeit	(dv/dt) _d	2000 V/µs
Umgebungstemperaturbereich	T _a	-20°C to +85°C

Technische Daten bei 25°C

200mA Gate-Strom Grenzwert	V _{gtl}	16 V
1.8A Gate-Strom Grenzwert	V _{gth}	36 V
Gate-Strom Anstiegszeit ⇒ Anoden-Spannung	⇒ 100V (di/dt) _g	1.2 A/µs
	⇒ 200V (di/dt) _g	2 A/µs
	⇒ 400V (di/dt) _g	2.5 A/µs
	⇒ 800V (di/dt) _g	3 A/µs
	⇒ 1200V (di/dt) _g	4 A/µs
Gate Spitzenstrom	I _p	1.8 A
Anode-Kathoden Strom bei Spitzenspannung V _p	I _n	5.8 mA
Maximaler Gate Reststrom	I _o	2 µA
Minimaler Steuerstrom	I _{cm}	7 mA
Empfohlener Steuerstrom	I _c	12 mA
Steuereingang Spannungsabfall bei 12mA Gate-Strom	V _{in}	Typ 1.2 < 1.5V
Maximale Sperrspannung am Steuereingang	V _{inr}	6 V
Einschaltverzögerungszeit bei I _{control} = 12mA	t _{di}	25 µs

Alle in diesen Modulen verwendeten Komponenten und Teile wurden von ihren Herstellern als RoHS-konform zertifiziert.

Der Epoxidfüllstoff ist RoHS-konform (2011/65/EU) und erfüllt die UL-Zulassung nach UL94 V-0.

Der Optokoppler ist zugelassen für die UL1577 File No. E52744 System Code H oder J, Doppelschutz und DIN EN 60747-5-2 (VDE0884), RoHS 2002/96/EC und WEEE (2002/96/EC).

Für die Richtigkeit der von den jeweiligen Herstellern gemachten Angaben wird keine Gewähr übernommen.